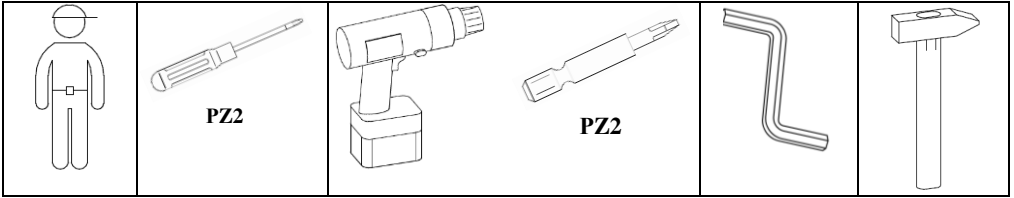
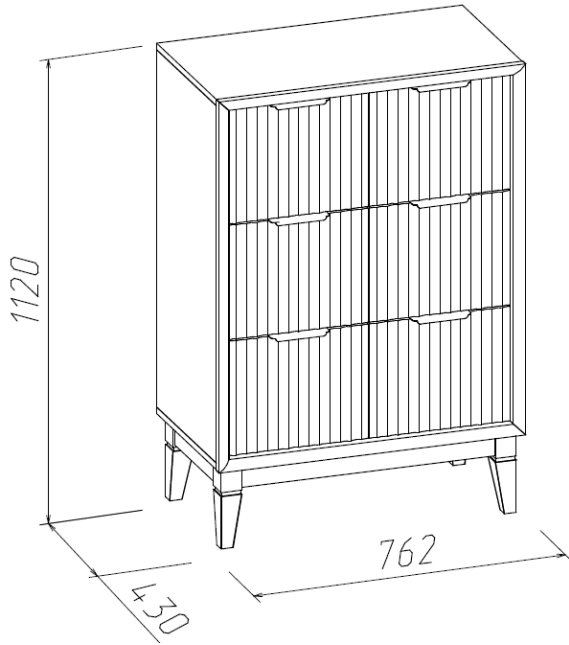


Комод (Изд.573 МК75)



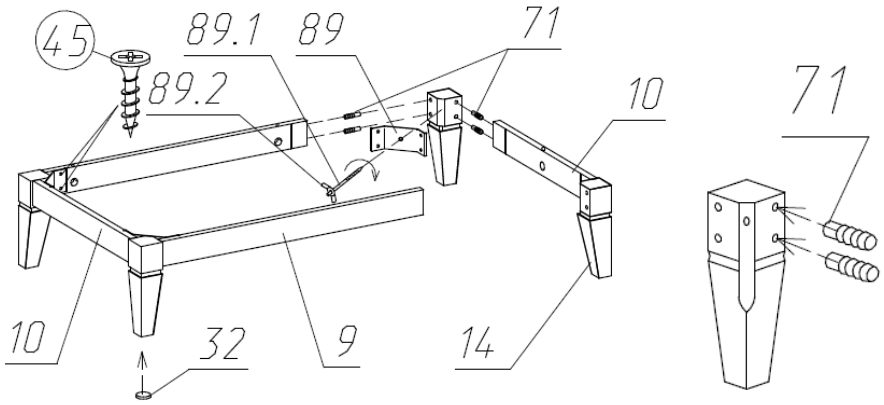
Фурнитура, прилагающаяся к изделию для самостоятельной установки

| | | | | | |
|--------------------------|---------------------------------------|----------------------|--------------------|---|--------------------------------|
| 25 Евровинт (36шт) | 26 Стяжка эксцентриковая (38шт) | 81 Ручка (6шт) | 71 Шкант (16шт) | 74 Шариковые направляющие (6 к-в) | 67 Скрепка ДВП (12шт) |
| | | | | | |

| | | | | | |
|-----------------------------|--------------------------|--------------------------------|--------------------------------|-----------------------------|--|
| 45 Шуруп Ø4x16(100шт) | 89 Кронштейн (4шт) | 89.1 Сантехшпилька (4шт) | 89.2 Гайка барашек (4шт) | 60 Шуруп Ø3x20 (12шт) | 32 Подпятник самоклеящийся (4шт) |
| | | | | | |

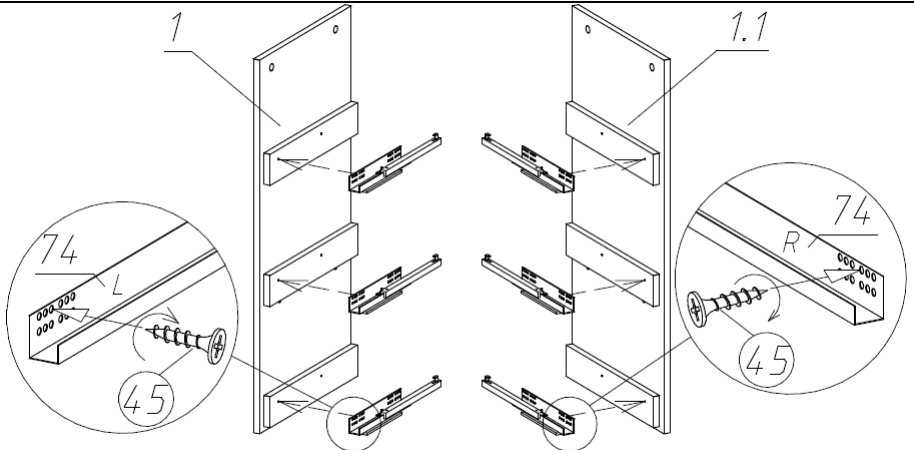
Порядок сборки тумбы

1

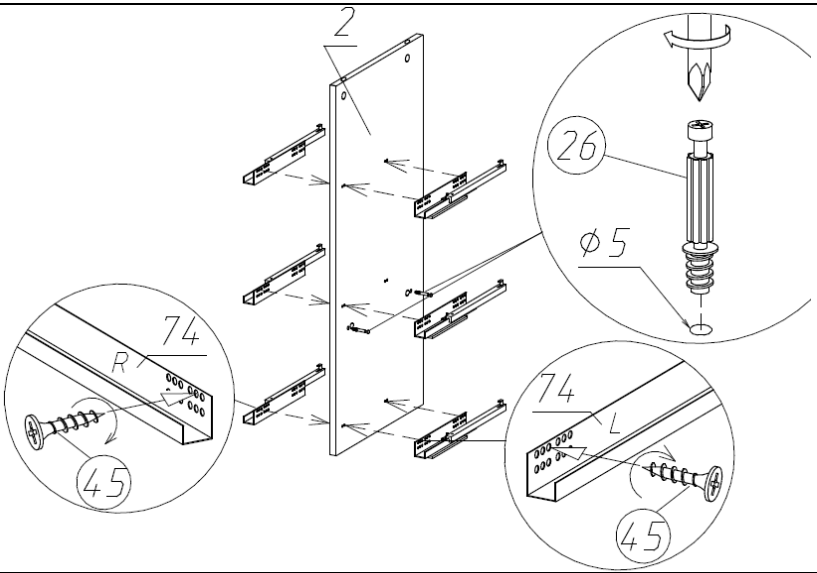


Соединив детали воедино (ножку и планки), вначале закрутите шпильку (поз.89.1), гайку барашек (поз.89.2) затем саморезы (поз.45).

2

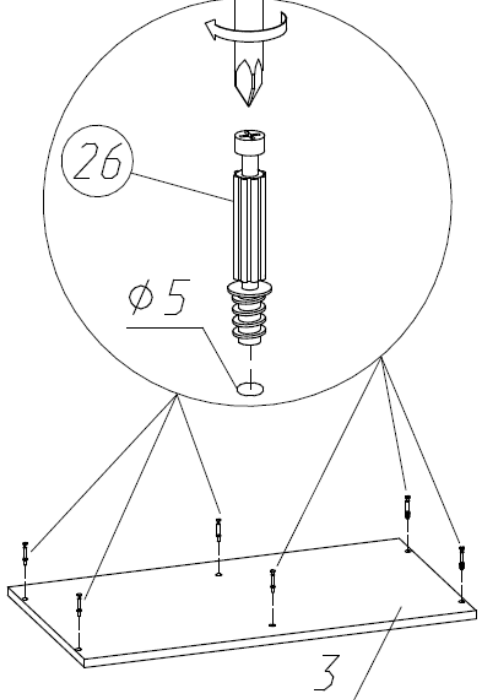


3



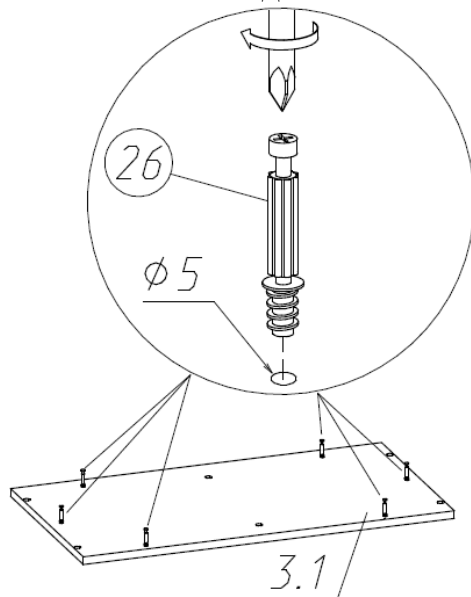
4

Поз.3 Крышка

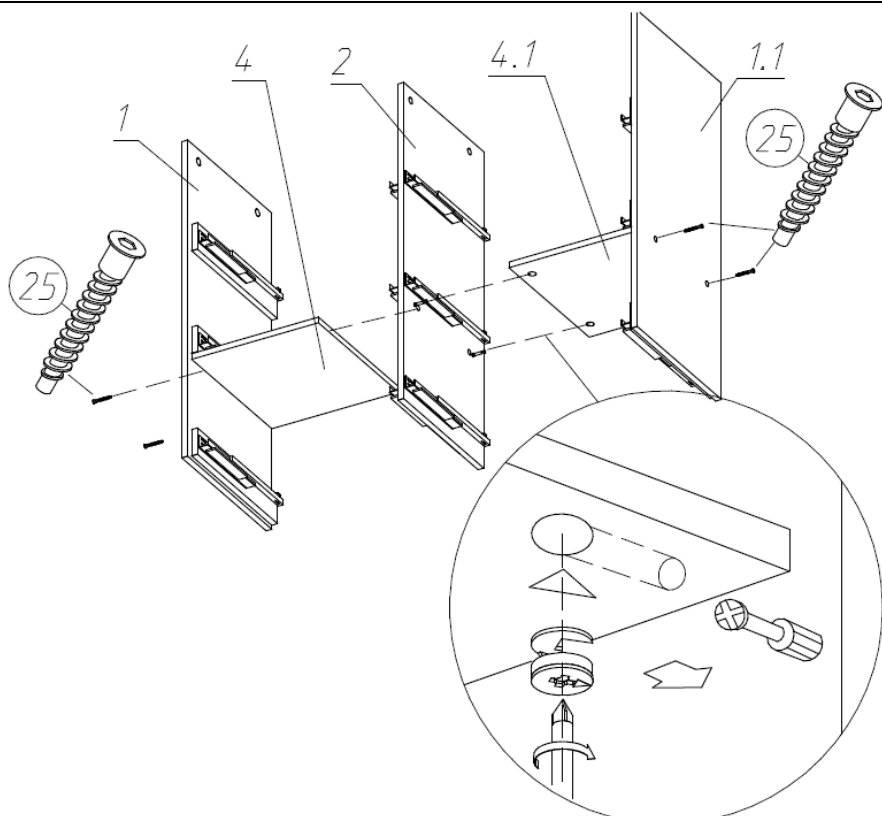


5

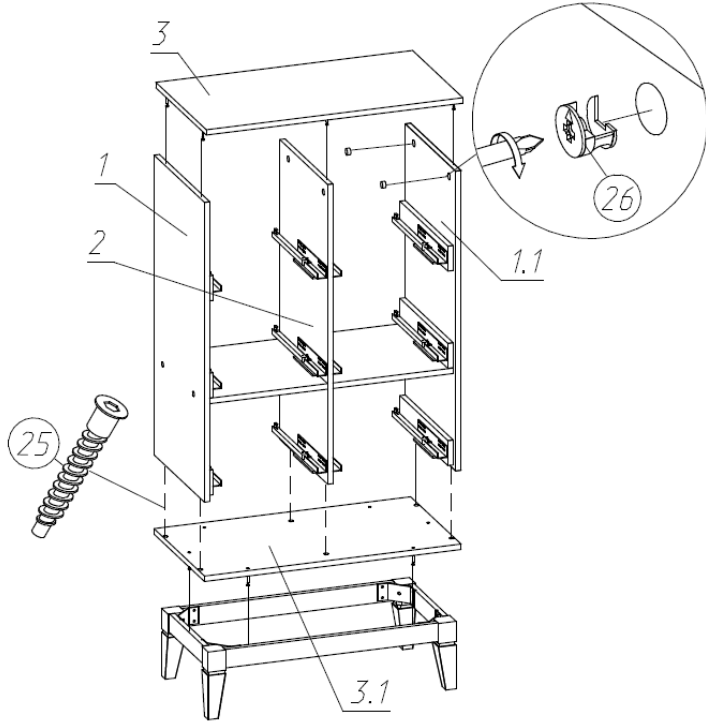
Поз.3.1 Дно



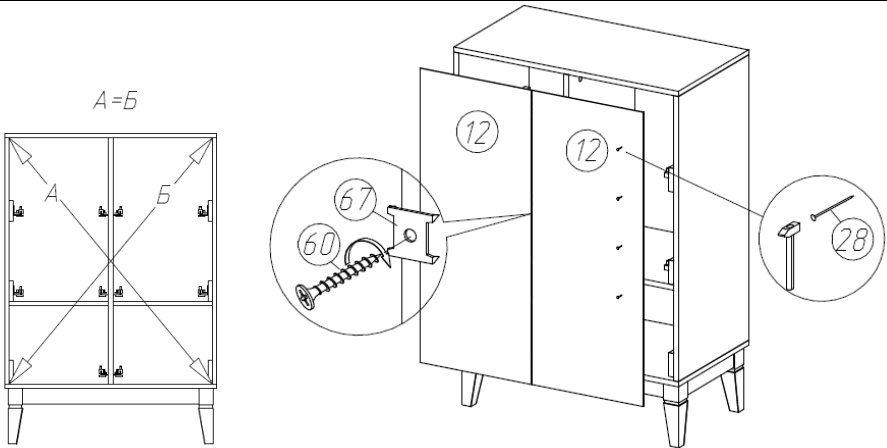
6



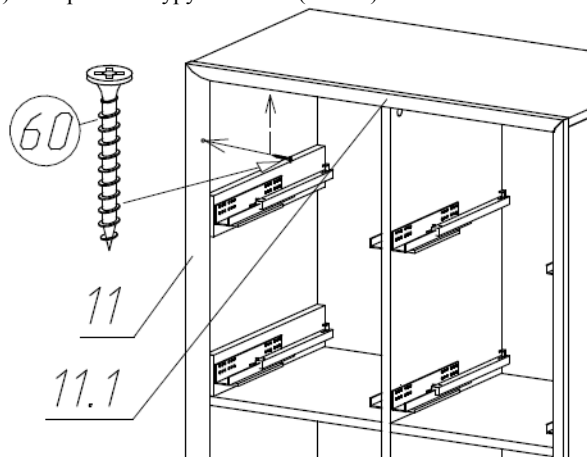
7



8



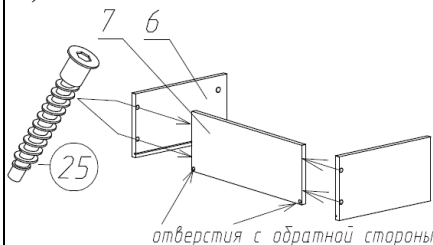
- 9 Приложить декоративный профиль (поз.11 и 11.1) с внутренней стороны шкафа (по его передней кромке) и закрепить шурупом 3x20 (поз.60).



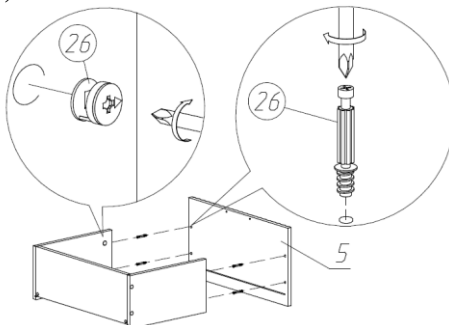
10

Порядок сборки ящика выдвигающего

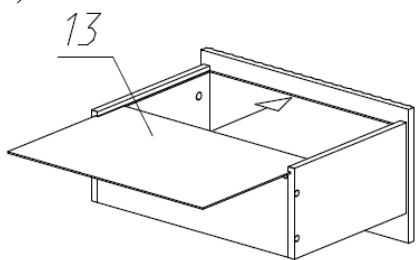
1)



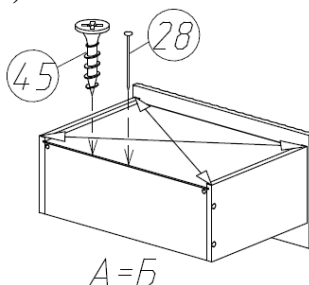
2)



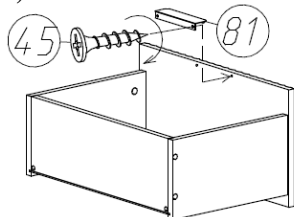
3)



4)

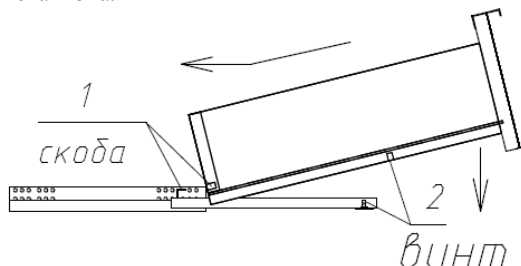


5)

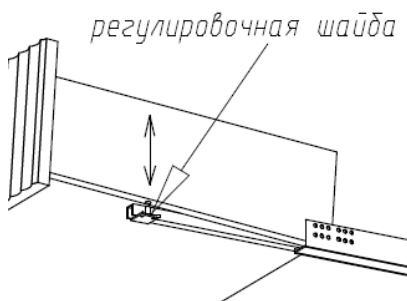


1. При установке ящика скобы выдвижных механизмов введите в отверстия на задней стенке ящика.

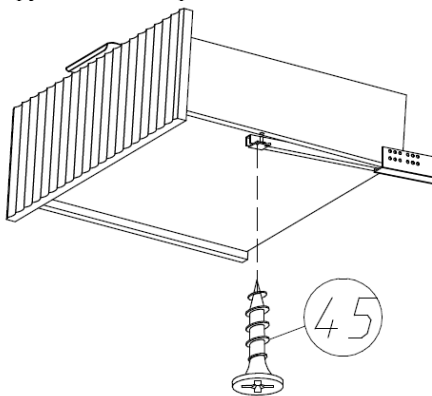
2. Отверстия на боковой стенке снизу ящика совместите с регулировочным винтом механизма.



3. Вращением регулировочной шайбы, отрегулируйте высоту фасада



4. При желании, закрепите ящик к направляющим саморезами. ВАЖНО! Во избежание повреждения боковины ящика рекомендуется предварительно просверлить отверстие для вкручивания самореза.



Состав пакетов

| Наименование детали | Размеры, мм. | Кол. шт. | №поз | Примеч. |
|--|--------------|----------|------|-----------|
| Пакет №1 | | | | |
| Стенка выдвижного ящика передняя | 348x284 | 6 | 5 | |
| Пакет №2 | | | | |
| Стенка вертикальная левая | 888x410 | 1 | 1 | |
| Стенка вертикальная правая | 888x410 | 1 | 1.1 | |
| Стенка горизонтальная (крышка) | 760x410 | 1 | 3 | |
| Стенка горизонтальная (дно) | 760x410 | 1 | 3.1 | |
| Стенка горизонтальная левая | 356x390 | 1 | 4 | |
| Стенка горизонтальная правая | 356x390 | 1 | 4.1 | |
| Планка нижняя | 630x55 | 2 | 9 | |
| Планка нижняя боковая | 276x55 | 2 | 10 | |
| Профиль декоративный со скосами (вертик-й) | L-922 | 2 | 11 | |
| Профиль декоративный со скосами (гориз-й) | L-762 | 2 | 11.1 | |
| Стенка задняя | 916x376 | 2 | 12 | ХДФ |
| Дно ящика | 312x355 | 6 | 13 | ХДФ |
| Пакет №3 | | | | |
| Перегородка | 888x390 | 1 | 2 | |
| Стенка выдвижного ящика боковая | 350x193 | 12 | 6 | блев, бпр |
| Стенка выдвижного ящика задняя | 300x180 | 6 | 7 | |
| Упаковка с фурнитурой | | 1 | | |
| Пакет №4 | | | | |
| Ножка фигурная | | 4 | 14 | |

Правила ухода и эксплуатации

Мебель рекомендуется эксплуатировать в проветриваемых помещениях с температурой воздуха не ниже +10°C и относительной влажностью от 45 до 70%. Не рекомендуется ставить мебель ближе 0,5 м. от источников тепла. Следует оберегать ее от повреждения острыми предметами, от попадания воды и растворителей и прямых солнечных лучей. Недопустимо попадание воды в места стыков деталей.

В процессе эксплуатации изделия возможно ослабление крепежной фурнитуры, необходимо периодически затягивать ослабленные болтовые и винтовые соединения, а также эксцентрикные стяжки.

Распакованную мебель необходимо проветривать две недели от производственного запаха.

Производитель гарантирует соответствие мебели требованиям ГОСТ16371-2014 при соблюдении покупателем условий транспортирования, хранения, сборки и эксплуатации ее в течение 24 месяцев со дня продажи.